

Interrupteurs Multi-niveaux

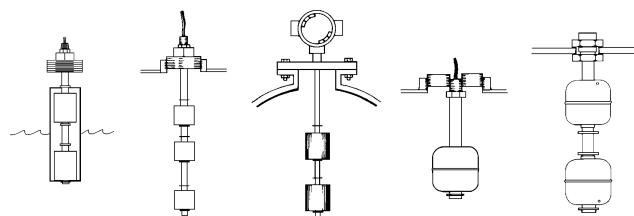


Conception personnalisée pour applications uniques

Les nombreuses combinaisons de matériaux de tige et de flotteur disponibles sur les interrupteurs standard de taille normale et miniature peuvent également être utilisées dans les conceptions multiniveaux. Utilisez la Feuille de spécifications multiniveaux Madison pour préciser la longueur d'ensemble de la tige, le type et nombre de flotteurs, la distance entre les flotteurs, la longueur du fil et la configuration de montage nécessaires. Les interrupteurs multiniveaux sont disponibles avec protection antibalottement.

Egalement disponibles: Kits d'interrupteurs multiniveaux. Veuillez vous référer au dos de ce catalogue.

Installations typiques



Protecteur anti-balottement

Bouchon de tuyau mâle

Bride

Filetage mâle

Passerelle Cloison



CRITÈRES DE CONFIGURATION

Pour M5602, M5402, M8602, M8402, M4602, M4302 L
(Totale) = $L5 + 1\frac{1}{2}$ " (38.1 mm) Min.
Distance entre le raccord et le premier interrupteur = $1\frac{1}{4}$ " (31.7 mm) Min.
Distance minimum entre les flottés: $2\frac{1}{2}$ " (63.5 mm)
Minimum LH = $2\frac{1}{2}$ " (63.5 mm)

Pour M5002, M5042, M8080, M8002, M8042, M4402, M4502, M9090 L
(Totale) = $L4 + 1$ " (25.4 mm) Min.
Distance entre le raccord et le premier interrupteur = $\frac{5}{8}$ " (15.8 mm) Min.
Distance minimum entre les flottés: $1\frac{1}{2}$ " (38.1 mm)
Minimum LH = $1\frac{1}{2}$ " (38.1 mm)

Pour M8802, M9802
L (Totale) = $L5 + 2$ " (50.8 mm) Min.
Distance entre le raccord et le premier interrupteur = $1\frac{3}{4}$ " (44.4 mm) Min.
Distance minimum entre les flottés: 3" (76.2 mm)

courant nominal & tension nominale

AMPERES COURANT (résistives)

WATTS	à 220VAC	à 110VAC	à 120VDC	à 24VDC
360	1.50	3.00	0.75	3.00
100	0.4	1.0	0.4	1.0
60	0.4	0.5	0.2	0.5
30	0.14	0.28	0.07	0.28
25	-	0.28	-	0.28
15	0.07	0.15	0.03	0.14

OPTIONS SPÉCIALES

Veuillez consulter Bestobell concernant les options disponibles telles que:

TERMINAISONS

TEMPÉRATURE

AUTRE RACCORDS

RACCORD AJUSTABLE

INTERRUPTEURS DE-

BOÎTE DE JUNCTION

LONGUEUR DE FILS

CÂBLE

Les valeurs de courant et tension sont uniquement pour les charges résistives. Pour les charges inductives, une durée de vie maximale sera atteinte si l'on utilise une suppression d'arc appropriée.

Tension nominale Maximum: Contacts SPST – 220VAC
Contacts SPDT – 120VAC

INSTRUCTIONS

Remplissez les conditions de procédé (Tableau 1). Choisissez la conception de flotteur, le matériau de tige et la puissance nominale (Tableau 2). Choisissez une configuration de montage (Tableau 3). Donnez les dimensions nécessaires ainsi que le fonctionnement du contacteur (Tableau 4). Envoyez par courrier ou par fax avec votre bordereau de commande à Madison Company.
Toutes les mesures données entre parenthèses sont en millimètres.

TABLEAU 1 : CONDITIONS DE PROCÉDÉ

MAX. TEMP. _____ MIN. TEMP. _____
 PRESSION MAX. _____ DENSITÉ RELATIVE _____
 LIQUIDE _____
 COND. SPÉCIALES. _____
 QUANTITÉ _____ LONGUEUR DES FILS _____
 24" (609.6 mm) standard

TABLEAU 3 : CONFIGURATIONS DE MONTAGE*

Filetage mâle
 1/8" NPT
 1/4" NPT
 3/8" NPT
 1/2" NPT
 3/4" NPT

Bouchon de tuyau mâle
 2"
 1-1/2"
 1-1/4"

Bride
 Spécifiez la taille: _____
 Raccord de cloison
 Cloison

TABLEAU 4 : LONGUEUR ET POINT DE FONCTIONNEMENT

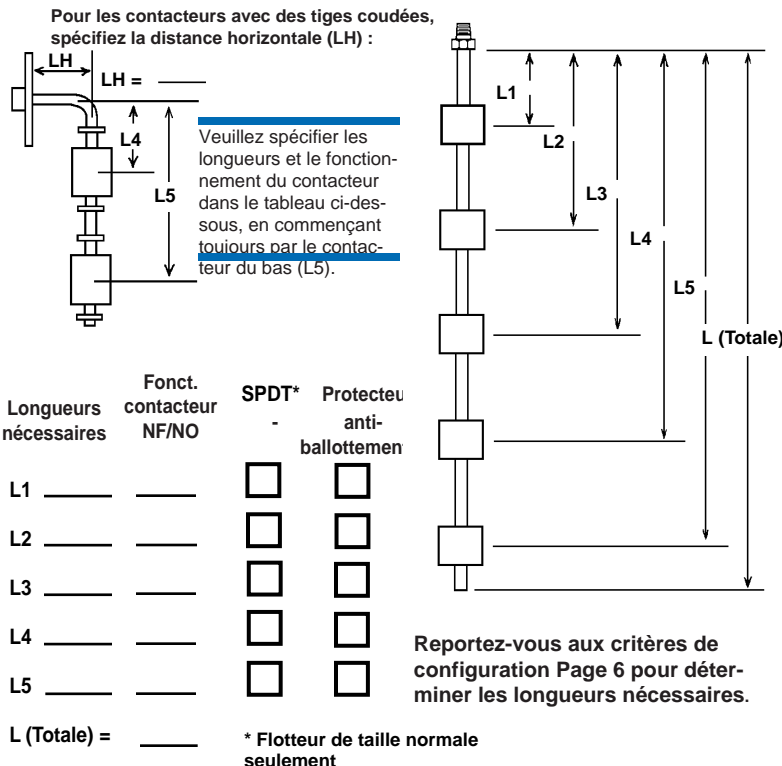


TABLEAU 2

Type de Flotte	MATÉRIAUX DE TIGE DISPONIBLES	NO. MODÈLE
Flotteurs taille normale		
SPST 60 WATTS SPST 100 WATTS		SPDT 25 WATTS <small>* Classé pour emplacements dangereux</small>
<input type="checkbox"/> ACIER INOX 	<input type="checkbox"/> ACIER INOX. <input type="checkbox"/> LAITON	*M5602 M5402
<input type="checkbox"/> POLYPROPYLÈNE 	<input type="checkbox"/> POLYPROPYLÈNE <input type="checkbox"/> ACIER INOX. <input type="checkbox"/> LAITON	M8802 M8602 M8402
<input type="checkbox"/> BUNA-N 	<input type="checkbox"/> ACIER INOX. <input type="checkbox"/> LAITON	M4602 M4302
<input type="checkbox"/> KYNAR 	<input type="checkbox"/> KYNAR	M9802
Flotteur taille Miniature		
SPST 30 WATTS		
<input type="checkbox"/> ACIER INOX. 	<input type="checkbox"/> ACIER INOX. <input type="checkbox"/> LAITON	M5002 M5042
<input type="checkbox"/> POLYPROPYLÈNE 	<input type="checkbox"/> POLYPROPYLÈNE <input type="checkbox"/> ACIER INOX. <input type="checkbox"/> LAITON	M8080 M8002 M8042
<input type="checkbox"/> BUNA-N 	<input type="checkbox"/> ACIER INOX. <input type="checkbox"/> LAITON	M4402 M4502
<input type="checkbox"/> KYNAR 	<input type="checkbox"/> KYNAR	M9090