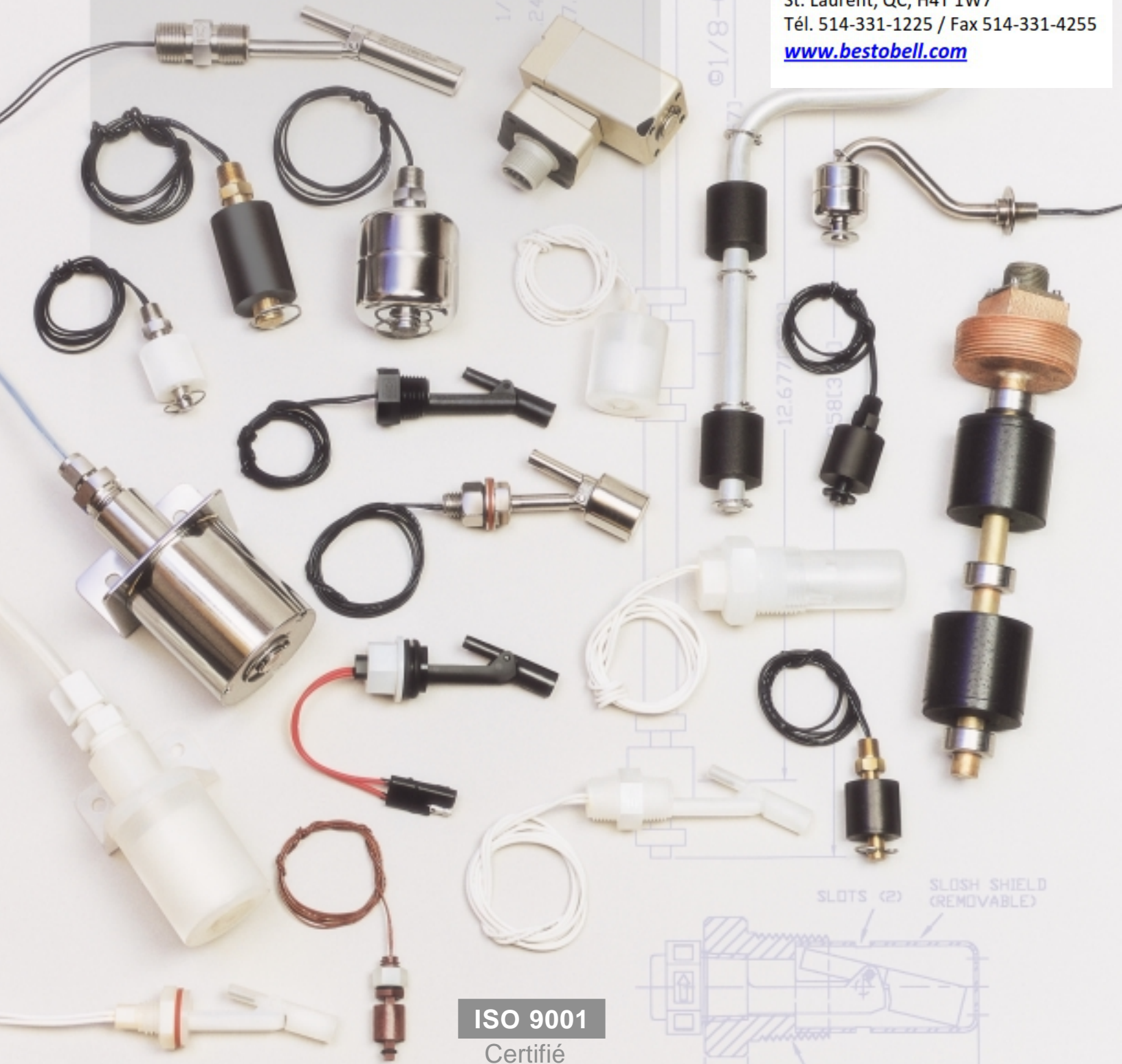


Madison™

BESTOBELL
AQUATRONIX
SINCE / DEPUIS 1953

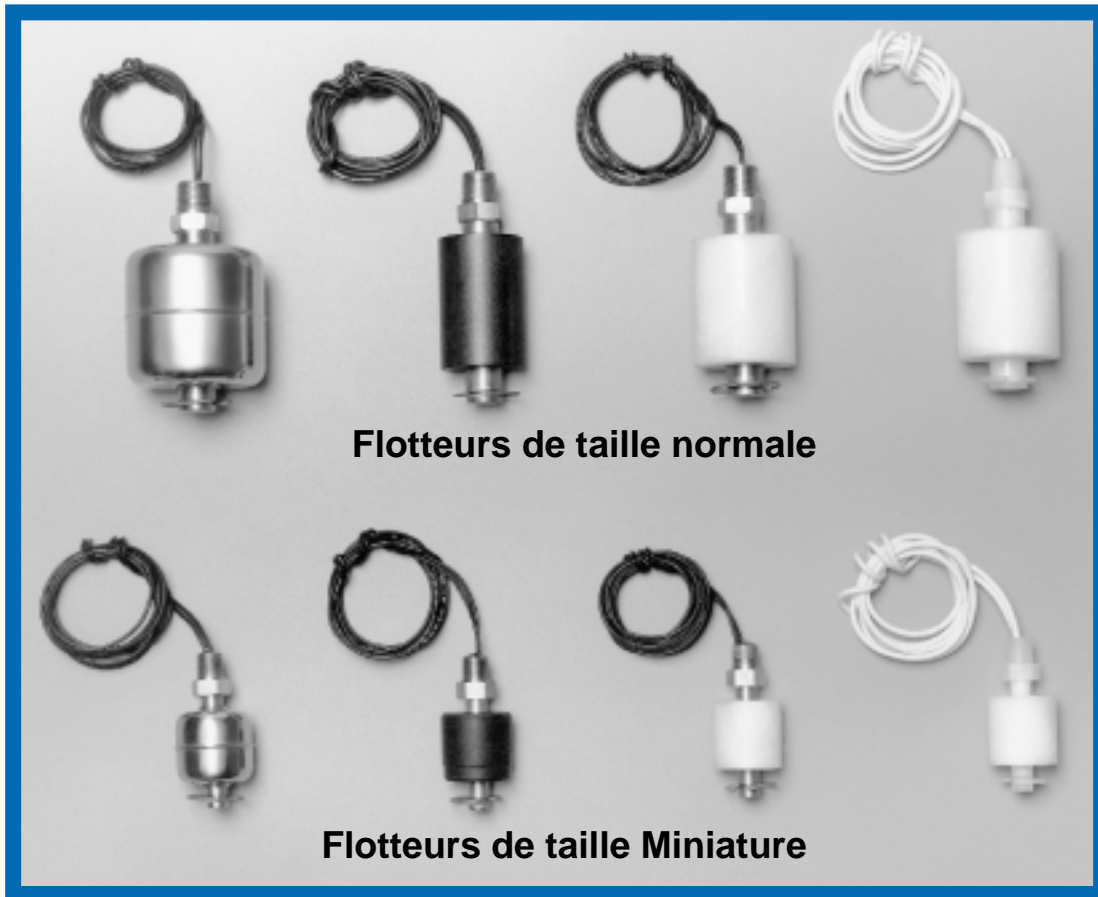
BEP-Bestobell
Bestobell-Aquatronix
970 Montée de Liesse, #204
St. Laurent, QC, H4T 1W7
Tél. 514-331-1225 / Fax 514-331-4255
www.bestobell.com



ISO 9001
Certifié

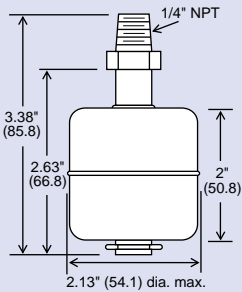
Interrupteurs de niveau à Flottes

Interrupteurs Verticaux



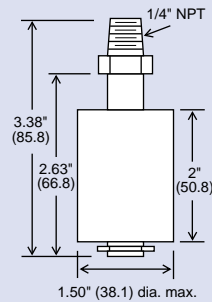
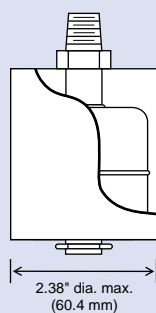
Flotteurs de taille normale

Flotteurs de taille Miniature



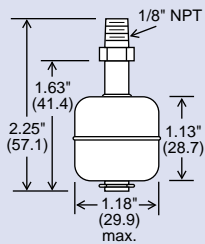
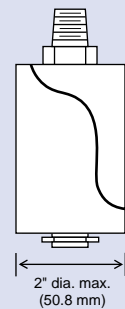
No. 1

Vue de coupe montrant protecteur antibalottement



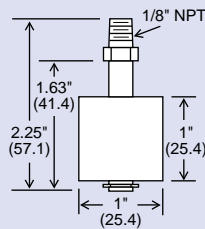
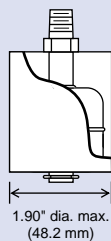
No. 2

Vue de coupe montrant protecteur antibalottement



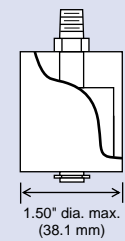
No. 3

Vue de coupe montrant protecteur antibalottement



No. 4

Vue de coupe montrant protecteur antibalottement



Interrupteurs Verticaux

Flotteurs taille normale

No. de modèle	Avec antibalottement	Matériau du flotteur	Matériau de la tige	Antibalottement	Watt	Max. Temp.	Max. PSIG	Application	No. de Dessin
M5600 M5400	MS5600 MS5400	316SS 316SS	316SS Laiton	316SS Laiton	60 60	200°C 200°C	200 200	Conditions corrosives, haute température, haute pression	No. 1 No. 1
M5600-PR	MS5600-PR	316SS	316SS	316SS	360	200°C	500	Pour applications haute tension	No. 1
M5917	MS5917	316SS	316SS	316SS	60	250°C	200	Très haute Température	No. 1
M8800	MS8800	Polypropylène	Polypropylène	Polypro.	60	105°C	100	Usage général, Conditions acides	No. 2
M8800-PR	MS8800-PR	Polypropylène	Polypropylène	Polypro.	360	105°C	100	Pour applications haute tension	No. 2
M7800	MS7800	Buna-N	PBT	PBT	60	105°C	150	Essence et huile	No. 2
M4300 M4600	MS4300 MS4600	Buna-N Buna-N	Laiton 316SS	Laiton 316SS	60 60	105°C 105°C	150 150	Usage général, Faible densité relative, pour essence et huile	No. 2 No. 2
M8600 M8400	MS8600 MS8400	Polypropylène Polypropylène	316SS Laiton	316SS 316SS	60 60	105°C 105°C	100 100	Usage général, avec tige en métal	No. 2 No. 2
M8060-PR	MS8060-PR	Polypropylène	CPVC	Polypro.	360	105°C	100	Pour applications haute tension	No. 2
M9800	MS9800	Kynar	Kynar	Kynar	60	100°C	15	Résistance chimique exceptionnelle	No. 2

Flottes de taille Miniature

No. de modèle	Avec antibalottement	Matériau du flotteur	Matériau de la tige	Antibalottement	Watt	Max. Temp.	Max. PSIG	Application	No. de Dessin
M5000 M5040	MS5000 MS5040	316SS 316SS	316SS Laiton	316SS Laiton	30 30	200°C 200°C	300 300	Conditions corrosives, haute température, haute pression	No. 3 No. 3
M8000	MS8000	Polypropylène	Polypropylène	Polypro.	30	105°C	100	Usage général, Coût modéré	No. 4
M9000	MS9000	Kynar	Kynar	Kynar	30	100°C	15	Résistance chimique exceptionnelle	No. 4
M7000	MS7000	Buna-N	PBT	PBT	30	105°C	150	Essence et huile, Coût modéré	No. 4
M4500 M4400 M4008	MS4500 MS4400 MS4008	Buna-N Buna-N Buna-N	Laiton 316SS Polypropylène	Laiton 316SS Polypro.	30 30 30	105°C 105°C 105°C	150 150 150	Usage général, Faible densité relative, pour essence et huile	No. 4 No. 4 No. 4
M8020 M8040	MS8020 MS8040	Polypropylène Polypropylène	316SS Laiton	316SS 316SS	30 30	105°C 105°C	100 100	Usage général, avec tige durable	No. 4 No. 4

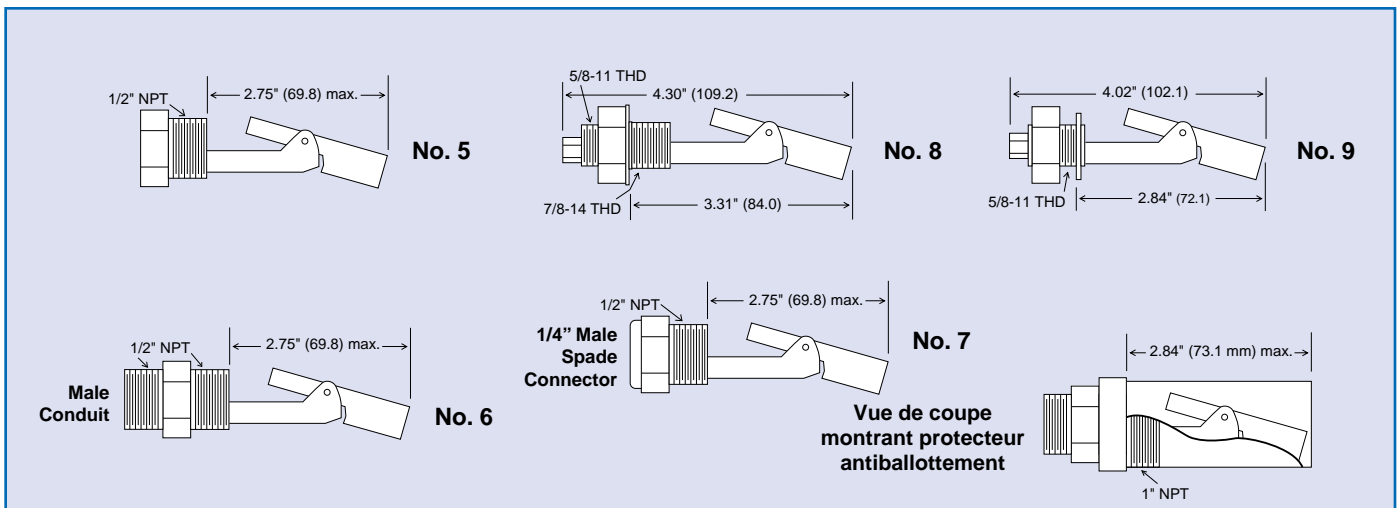
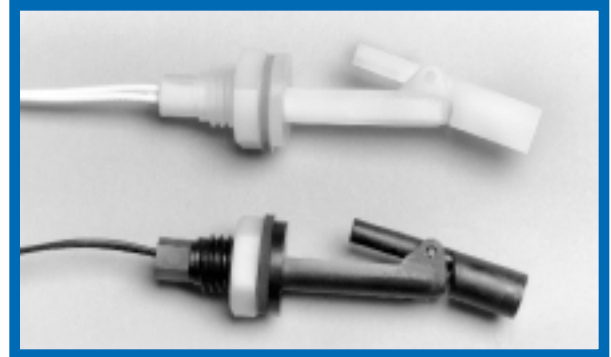
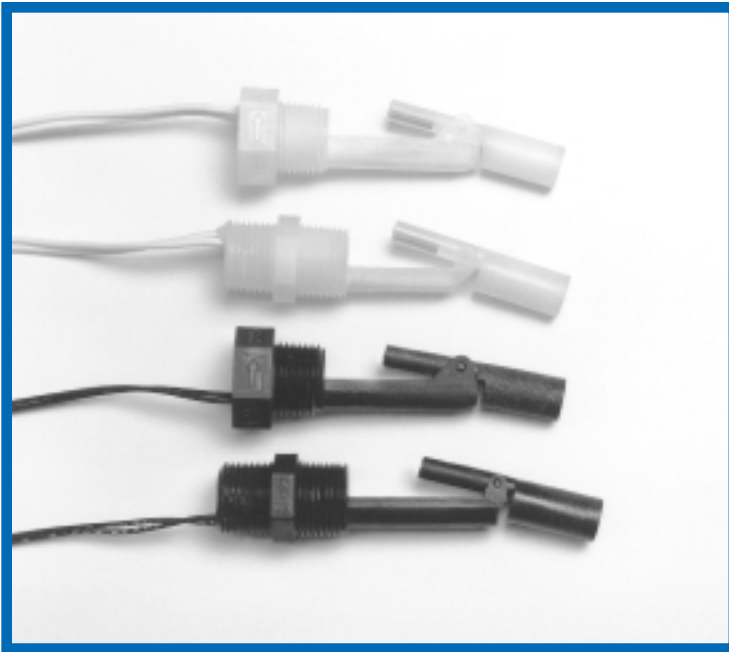
Flotteurs Sub-miniature

No. de modèle	Avec antibalottement	Matériau du flotteur	Matériau de la tige	Watt	Max. Temp.	Max. PSIG	Application
M3326*	NA	Polypropylène	Polypropylène	15	105°C	50	Econome, emplacements à contraintes importantes

* Veuillez préciser normalement ouvert ou normalement fermé.



Interrupteurs à Montage latéral

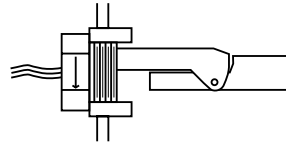


No. de modèle	Avec antibalottement	Matériau du flotteur	Matériau de la tige	Antibalottement	Watt	Max. Temp.	Max. PSIG	Application	No. de Dessin
M7700 M7740 M7750 M7790	M7705 NA M7755 NA	PBT PBT PBT PBT	PBT PBT PBT PBT	PBT - PBT -	30 30 30 30	150°C 150°C 150°C 150°C	100 100 100 100	Miniature, pour huile de lubrification, carburant Diesel, essence	No. 6 No. 8 No. 5 No. 9
M8700 M8740 M8750 M8790	M8705 NA M8755 NA	Polypropylène Polypropylène Polypropylène Polypropylène	Polypropylène Polypropylène Polypropylène Polypropylène	Polypro. - Polypro. -	30 30 30 30	105°C 105°C 105°C 105°C	100 100 100 100	Miniature, Usage général ou conditions acides	No. 6 No. 8 No. 5 No. 9
M9700	M9705	Kynar	Kynar	Kynar	30	100°C	100	Miniature, Résistance chimique exceptionnelle	No. 6
M7725	MS7725	PBT	PBT	PBT	30	150°C	100	Miniature, pour huile de lubrification, carburant Diesel, essenc	No. 7
M8725	MS8725	Polypropylène	Polypropylène	Polypro.	30	105°C	100	Miniature, Usage general ou conditions acides	No. 7

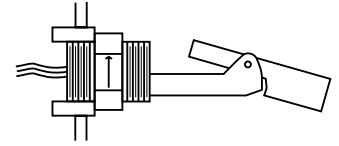
Interrupteurs à Montage latéral



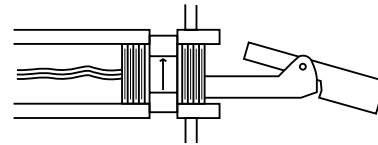
Installations typiques



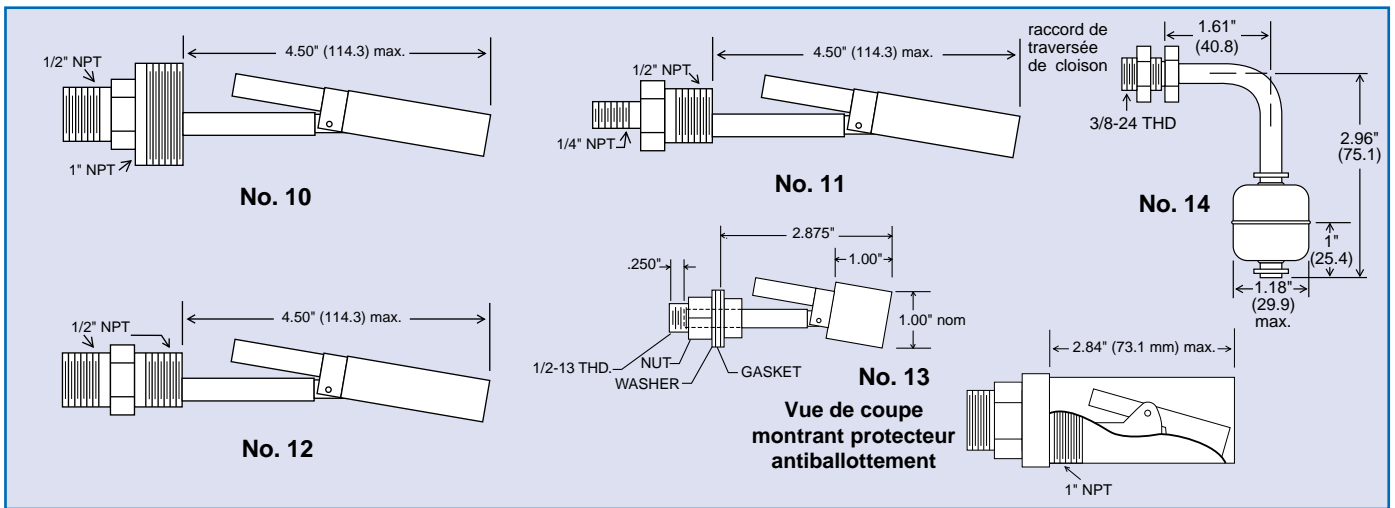
Montage extérieur (montré normalement fermé) (flèche vers le bas)



Montage intérieur (montré normalement ouvert) (flèche vers le haut)



Montage extérieur Avec connecteur de conduits (montré normalement ouvert) (Flèche vers le haut)



No. de modèle	Avec antibalottement	Matériau du flotteur	Matériau de la tige	Antibalottement	Watt	Max. Temp.	Max. PSIG	Application	No. de Dessin
M5900*	NA	316SS	316SS	-	30	200°C	300	Haute Température, Haute Pression, Conditions corrosives	No. 10
M5910*	NA	316SS	316SS	-	30	200°C	300	Haute Température, Haute Pression, Conditions corrosives	No. 11
M5920*	NA	316SS	316SS	-	30	200°C	300	Haute Température, Haute Pression, Conditions corrosives	No. 12
M5970	NA	316SS	316SS	-	30	200°C	100	Applications espace limité, Haute Température, Conditions Corrosive	No. 13
M5010	MS5010	316SS	316SS	316SS	30	200°C	300**	Petit Diamètre, Usage général, Essence et huile	No. 14
M4010	MS4010	Buna-N	Laiton	Laiton	30	105°C	100	Petit Diamètre, Usage Général, Essence et huile	No. 14

* classer antidéflagrant

** Exclusif pour raccords passe-cloison

Interrupteurs Multi-niveaux

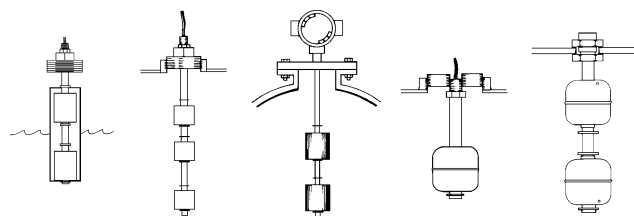


Conception personnalisée pour applications uniques

Les nombreuses combinaisons de matériaux de tige et de flotteur disponibles sur les interrupteurs standard de taille normale et miniature peuvent également être utilisées dans les conceptions multiniveaux. Utilisez la Feuille de spécifications multiniveaux Madison pour préciser la longueur d'ensemble de la tige, le type et nombre de flotteurs, la distance entre les flotteurs, la longueur du fil et la configuration de montage nécessaires. Les interrupteurs multiniveaux sont disponibles avec protection antibalottement.

Egalement disponibles: Kits d'interrupteurs multiniveaux. Veuillez vous référer au dos de ce catalogue.

Installations typiques



Protecteur anti-balottement

Bouchon de tuyau mâle

Bride

Filetage mâle

Passerelle Cloison



CRITÈRES DE CONFIGURATION

Pour M5602, M5402, M8602, M8402, M4602, M4302 L
(Totale) = $L5 + 1\frac{1}{2}$ " (38.1 mm) Min.
Distance entre le raccord et le premier interrupteur = $1\frac{1}{4}$ " (31.7 mm) Min.
Distance minimum entre les flottés: $2\frac{1}{2}$ " (63.5 mm)
Minimum LH = $2\frac{1}{2}$ " (63.5 mm)

Pour M5002, M5042, M8080, M8002, M8042, M4402, M4502, M9090 L
(Totale) = $L4 + 1$ " (25.4 mm) Min.
Distance entre le raccord et le premier interrupteur = $\frac{5}{8}$ " (15.8 mm) Min.
Distance minimum entre les flottés: $1\frac{1}{2}$ " (38.1 mm)
Minimum LH = $1\frac{1}{2}$ " (38.1 mm)

Pour M8802, M9802
L (Totale) = $L5 + 2$ " (50.8 mm) Min.
Distance entre le raccord et le premier interrupteur = $1\frac{3}{4}$ " (44.4 mm) Min.
Distance minimum entre les flottés: 3" (76.2 mm)

courant nominal & tension nominale

AMPERES COURANT (résistives)

WATTS	à 220VAC	à 110VAC	à 120VDC	à 24VDC
360	1.50	3.00	0.75	3.00
100	0.4	1.0	0.4	1.0
60	0.4	0.5	0.2	0.5
30	0.14	0.28	0.07	0.28
25	-	0.28	-	0.28
15	0.07	0.15	0.03	0.14

OPTIONS SPÉCIALES

Veuillez consulter Bestobell concernant les options disponibles telles que:

TERMINAISONS

TEMPÉRATURE

AUTRE RACCORDS

RACCORD AJUSTABLE

INTERRUPTEURS DE-

BOÎTE DE JUNCTION

LONGUEUR DE FILS

CÂBLE

Les valeurs de courant et tension sont uniquement pour les charges résistives. Pour les charges inductives, une durée de vie maximale sera atteinte si l'on utilise une suppression d'arc appropriée.

Tension nominale Maximum: Contacts SPST – 220VAC
Contacts SPDT – 120VAC

INSTRUCTIONS

Remplissez les conditions de procédé (Tableau 1). Choisissez la conception de flotteur, le matériau de tige et la puissance nominale (Tableau 2). Choisissez une configuration de montage (Tableau 3). Donnez les dimensions nécessaires ainsi que le fonctionnement du contacteur (Tableau 4). Envoyez par courrier ou par fax avec votre bordereau de commande à Madison Company.
Toutes les mesures données entre parenthèses sont en millimètres..

TABLEAU 1 : CONDITIONS DE PROCÉDÉ

MAX. TEMP. _____ MIN. TEMP. _____

PRESSION MAX. _____ DENSITÉ RELATIVE _____

LIQUIDE _____

COND. SPÉCIALES. _____

QUANTITÉ _____ LONGUEUR DES FILS _____
24" (609.6 mm) standard

TABLEAU 3 : CONFIGURATIONS DE MONTAGE*

Filetage mâle
 1/8" NPT
 1/4" NPT
 3/8" NPT
 1/2" NPT
 3/4" NPT

Bouchon de tuyau mâle
 2"
 1-1/2"
 1-1/4"

Bride
 Spécifiez la taille: _____
 Raccord de cloison
 Cloison

TABLEAU 4 : LONGUEUR ET POINT DE FONCTIONNEMENT

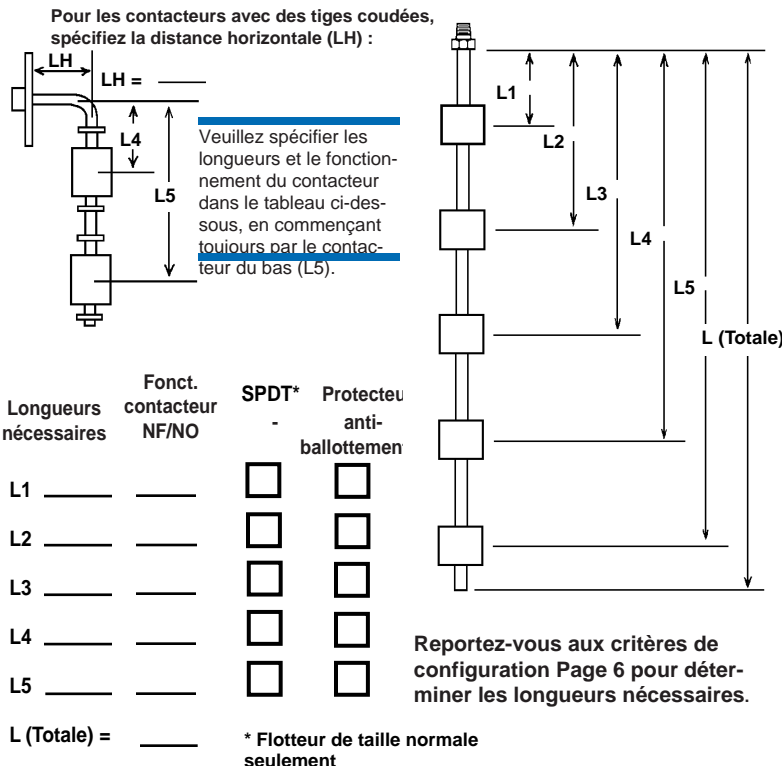
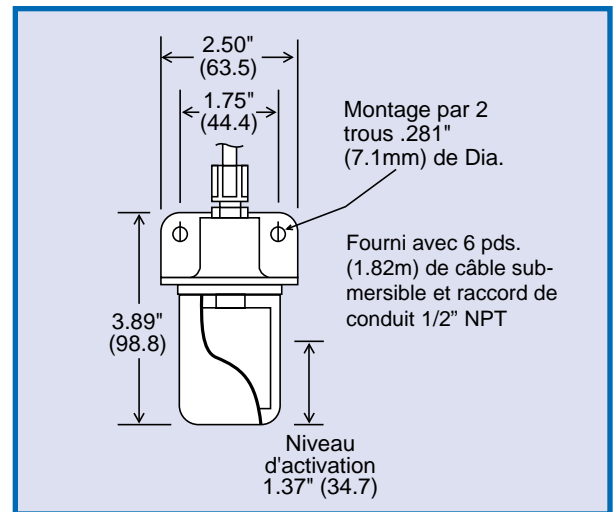


TABLEAU 2

Type de Flotte	MATÉRIAUX DE TIGE DISPONIBLES	NO. MODÈLE
Flotteurs taille normale		
SPST 60 WATTS SPST 100 WATTS		SPDT 25 WATTS <small>* Classé pour emplacements dangereux</small>
<input type="checkbox"/> ACIER INOX 	<input type="checkbox"/> ACIER INOX. <input type="checkbox"/> LAITON	*M5602 M5402
<input type="checkbox"/> POLYPROPYLÈNE 	<input type="checkbox"/> POLYPROPYLÈNE <input type="checkbox"/> ACIER INOX. <input type="checkbox"/> LAITON	M8802 M8602 M8402
<input type="checkbox"/> BUNA-N 	<input type="checkbox"/> ACIER INOX. <input type="checkbox"/> LAITON	M4602 M4302
<input type="checkbox"/> KYNAR 	<input type="checkbox"/> KYNAR	M9802
Flotteur taille Miniature		
SPST 30 WATTS		
<input type="checkbox"/> ACIER INOX. 	<input type="checkbox"/> ACIER INOX. <input type="checkbox"/> LAITON	M5002 M5042
<input type="checkbox"/> POLYPROPYLÈNE 	<input type="checkbox"/> POLYPROPYLÈNE <input type="checkbox"/> ACIER INOX. <input type="checkbox"/> LAITON	M8080 M8002 M8042
<input type="checkbox"/> BUNA-N 	<input type="checkbox"/> ACIER INOX. <input type="checkbox"/> LAITON	M4402 M4502
<input type="checkbox"/> KYNAR 	<input type="checkbox"/> KYNAR	M9090

Interrupteurs Submersibles



No. de modèle	Matériau du flotteur	Matériau du support et tige	Watt	Max. Temp.	Max. PSIG	Application
MSB5600	316SS	316SS	60	110°C	85	Haute Température, Haute Pression, Conditions Corrosive
MSB7800	Buna-N	PBT	60	105°C	150	pour huile de lubrification, carburant Diesel, essenc
MSB8800	Polypropylène	Polypropylène	60	105°C	100	Usage général, Conditions acides

Kits d'interrupteurs Multi-niveaux

Les Kits d'interrupteurs multiniveaux contiennent tous les composants requis pour la fabrication d'un interrupteur multi-niveaux par l'utilisateur. Longueur Max de la tige est 36".



No. de modèle	Matériau du flotteur	Fitting Material	Watt Rating	Max. Temp.	Max. PSIG	Application
ML-5555	316SS	316SS	60	200°C	200	Haute Température, Haute Pression, Conditions Corrosive
ML-4444	Buna-N	Brass	60	105°C	150	Usage général, Faible densité relative, pour essence et huile
ML-8888	Polypropylene	Polypropylene	60	105°C	100	Usage général, - Conditions acides